



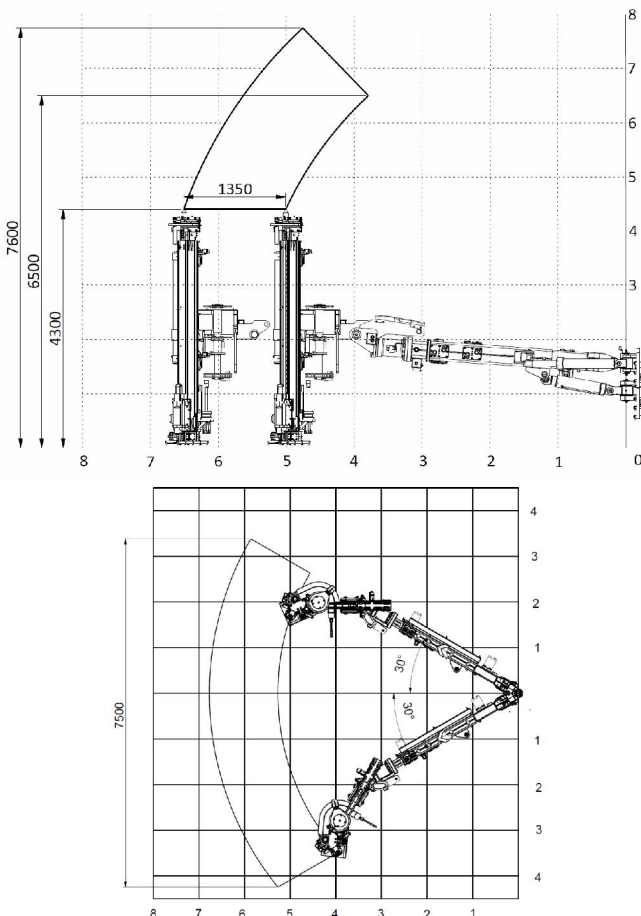
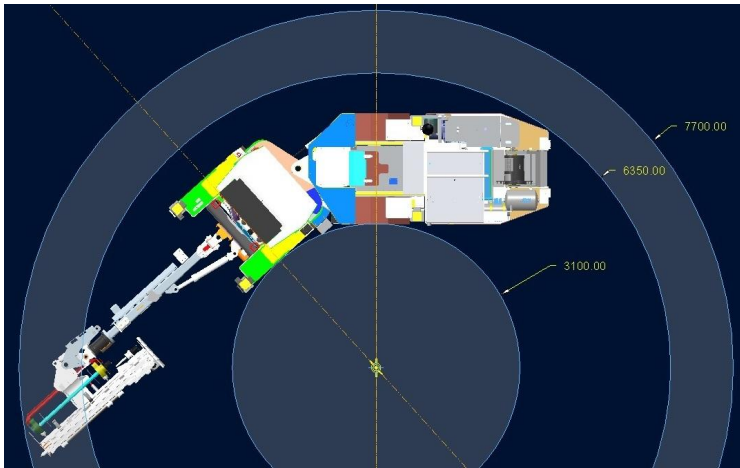
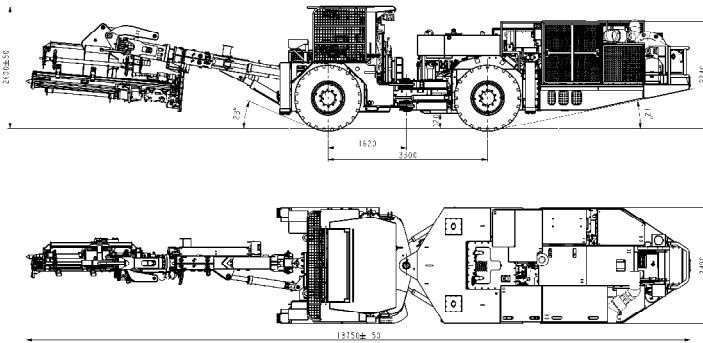
# Roof Master 1.8 AWK ATEX

Установка для анкерного крепления кровли – в РВ исполнении

- Сочленение рабочего узла установки с тягачом с помощью шарнира и привод на 4 колеса обеспечивает хорошую маневренность и хорошие тяговые свойства
- Многодисковые мокрые рабочие тормоза и тормоз аварийно-стояночный находятся прямо в мостах
- Возможность бурения шпуров в твердых породах, до 170 МПа – вращательно-ударным видом с промывкой воздушно-водяной смесью -гидроперфоратор –MONTABERT HC-25
- Тип анкеров – винтовое для мягких пород и клине распорные для твердых пород
- Бурение шпуров и установка анкеров возможны как с питания от шахтной электрической сети так и с дизельного двигателя
- ДВС Perkins адаптирован до требований ATEX компанией MIRETTI
- Эргономичная кабина ROPS/FOPS с регулируемым сиденьем оператора на пневмоподвеске.
- Конструкция машины позволяет работать в подземных шахтах в зонах не метановых и метановых в выработках классифицируемых как «а», «b» или «с» опасности взрыва метана и класса «А» или «В» опасности взрыва угольной пыли.
- TROLEX - стационарных автоматических приборов непрерывного контроля содержания горючих газов
- Надежная гидравлическая система управления обеспечивает эффективное управление и низкие эксплуатационные расходы
- Гидравлическая система управления стрелой. Гаситель ударных нагрузок

# Roof Master 1.8 AWK ATEX

Установка для анкерного крепления кровли – в РВ исполнении



## Основные узлы

- Анкерная мачта AWK – 1.8
- Гидравлический перфоратор – Montabert HC-25 - до 170 МПа
- Перфоратор MM F1 - до 50 МПа (альтернативно установлен)
- Особопрочная рама податчика
- Манипулятор – В 40HD
- Дизельный двигатель PERKINS
- Шины 14.00 x 24
- Напряжение питания – 660 В
- Мощность электродвигателей – 57 кВт
- Трансмиссия Dana Off-Highway Powershift
- Мосты Dana Off-Highway
- Бортовой бак с водой – 1000 л
- Водяной насос - гидропривод
- Воздушный компрессор - гидропривод
- Барабан для намотки электрического кабеля
- Электрический кабель питания – 85 м
- Автоматическая система смазки
- Автоматическая система пожаротушения Protecfire Detexline

## ATEX

- Рудничное взрывозащищенное, РВ Exdib1 150° C

## Размеры

Вес	26 500 кг
Длина	13 750 мм
Ширина	2 400 мм
Минимальная высота	2 600 мм
Радиус поворота внутренний	3 300 мм
внешний	6 500 мм
Допустимый продольный уклон	10°
Допустимый поперечный уклон	5°
Выдвижение манипулятора	1 350 мм
Угол подъема манипулятора	+50 / -7°
Угол поворота манипулятора	+/- 40°
Полная длина анкерной мачты	3 250 мм
Вращение анкерной мачты	360°
Поворот анкерной мачты	+25 / - 5°
Наклона анкерной мачты	0-90°